

## Инструкция по транспортировке, хранению, эксплуатации и уходу за мебелью.

Мебельные изделия транспортируют всеми видами транспорта в крытых транспортных средствах в соответствии с действующими правилами перевозки грузов при условии сохранения изделий или упаковок от загрязнений и механических повреждений. Мебельные изделия должны храниться и эксплуатироваться в сухих крытых помещениях при температуре не ниже +20С и относительной влажности воздуха 45-70%. Мебельные изделия не рекомендуется устанавливать в непосредственной близости от отопительных приборов. Удаление пыли производить мягкой сухой тканью. Следует беречь поверхности изделий от механических повреждений. Избегать попадания воды на места стыка деталей и кромок, во избежание образования дефектов. Не ставить на поверхности горячие предметы без теплоизолирующих прокладок. Не применять для ухода за мебелью средства, для этого не предназначенные. При нарушении правил эксплуатации производитель ответственности не несет.

### Гарантии изготовителя.

Изготовитель гарантирует соответствие мебельных изделий требованиям ГОСТ 16371-2014 («Мебель» ОТУ) при соблюдении правил транспортирования, хранения, сборки (при поставке в разобранном виде) и эксплуатации изделий. Гарантийный срок эксплуатации мебели: 12 мес. В течение гарантийного срока изготовитель рассматривает претензию по качеству изделий, производит ремонт или замену деталей. Срок службы, установленный изготовителем: 60 мес. Претензии по качеству, некомплектности изделий и фурнитуры принимаются с предъявлением инструкции по сборке и этикетки с упаковки, не позднее 14 дней со дня продажи. Предприятие - изготовитель не принимает претензии на комплектность и механические повреждения, не несет ответственности и не гарантирует эксплуатационные качества в случаях:

- 1) нарушения правил транспортировки;
- 2) не соблюдения правил монтажа;
- 3) грубого нарушения правил эксплуатации;
- 4) воздействия динамических нагрузок, ударов, агрессивных сред;
- 5) изменения конструкции заказчиком;
- 6) применения конструкций не по назначению;
- 7) со следами сборки изделия.

Дата выпуска изделия \_\_\_\_\_

Дата продажи \_\_\_\_\_

м.п. магазина

С условиями гарантийного обслуживания ознакомлен

\_\_\_\_\_ (подпись покупателя)

ИП Родичев

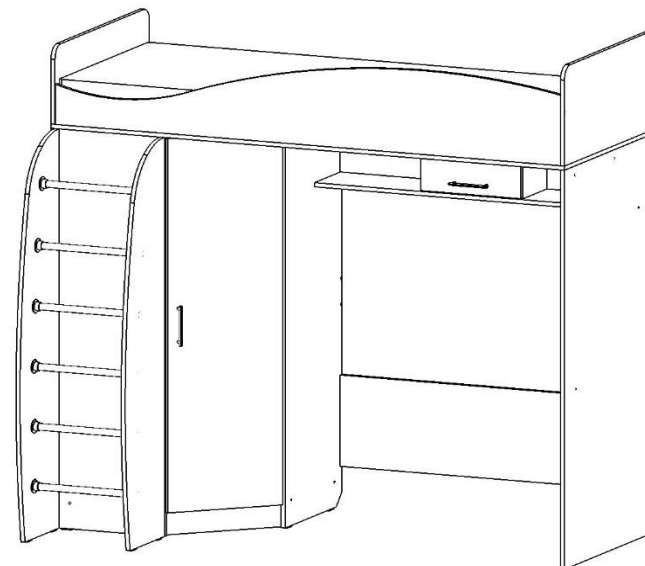
Адрес предприятия: 606002, Россия, г.Дзержинск  
Нижегородской области, просп. Свердлова, д.8

тел./факс 8(8313) 36-17-32, 36-02-08, 36-05-97, 36-12-45



## Паспорт изделия

**Кровать 2х ярусная Алешка**  
**2042x1206x1930**  
**(спальное место 2000x800)**



### Спецификация на детали

Поз.	Наименование	Кол-во	Длина мм	Ширина мм	№ пакета
1	Дверца полки	1	247	397	
2	Дверь шкафа	1	1438	447	
3	Спинка левая	1	300	843	
4	Спинка правая	1	380	843	
5	Панель кровати передняя	1	2010	322	
6	Панель кровати задняя	1	2010	160	
7	Основание кровати	1	2043	843	
8	Стойка шкафа левая	1	1533	842	
9	Стойка шкафа правая	1	1533	508	
10	Стойка шкафа внутренняя	1	1426	370	
11	Полка съёмная	4	367	255	
12	Панель шкафа задняя	1	201	750	
13	Дно	1	750	824	
14	Цоколь	1	90	481	
15	Цоколь задний	1	91	745	
16	Стойка шкафа передняя	1	1533	434	
17	Стойка лестницы левая	1	1533	351	
18	Стойка лестницы правая	1	1533	351	
19	Полка открытая	1	1244	247	
20	Панель полки задняя	1	253	1244	
21	Стойка открытой полки левая	1	253	215	
22	Стойка открытой полки правая	1	253	215	
23	Панель соединительная	1	351	1244	
24	Стойка кровати правая	1	1533	843	
25	Задняя стенка шкафа, двп	1	1454	778	

### Спецификация на крепеж, фурнитуру

Поз.	Наименование	Кол-во	Примечание	№ пакета
а	Стяжка эксцентриковая \ заглушка	26 \ 26		
б	Евровинт 6x50 \ заглушка	66 \ 23		
в	Полкодержатель D5 никель	16		
г	Петля 90*	2		
д	Петля 135*	3		
е	Штанга бук	1	748 мм	
ж	Штангодержатель пластиковый	2		
з	Ручка 128 мм	2		
и	Трубка металл 25 мм	6	422 мм	
к	Фланец трубки металл.	12		
л	Винт-саморез ручки 4x30	4		
м	Шуруп 3,5x16	62		
н	Шкант	2		
о	Подпятник пластиковый	12		
п	Гвозди	80		
р	Заглушка самоклеющаяся	4		
с	Ключ евровинта	1		

Сборку изделия проводите на ровной чистой поверхности. Проверьте соответствие деталей и фурнитуры согласно описанию.

### Инструкция по сборке изделия

- Соберите шкаф (рис. 1). Закрепите к деталям 8, 9, 16, 17, 18, 24 пластиковые подпятники (о) гвоздями (п). Закрепите штангодержатели (ж) к стойкам 8, 9 шурупами (м) в указанных точках. Соберите лестницу из стоек 17, 18, трубок (и) и фланцев (к). Закрепите фланцы шурупами (м) в указанных точках. Закрепите лестницу к стойке 16 с помощью евровинтов (б). Соедините стойки 8 и 10 эксцентриковой стяжкой (а). Закрепите цоколи 14 и 15 к дну 13 евровинтами. Присоедините дно 13 к стойке 10 эксцентриковой стяжкой, а к стойке 8 евровинтами. Закрепите евровинтами панель 12 к стойке 9. Закрепите стойку 9 в сборе к дну 13 и стойке 8 евровинтами. Закрепите стойку 16 в сборе с лестницей к стойке 8 эксцентриковой стяжкой, а к дну 13 евровинтами. Закрепите гвоздями (п) заднюю стенку 25 (при этом верхний торец прибивается к основанию 7 в окончании сборки).

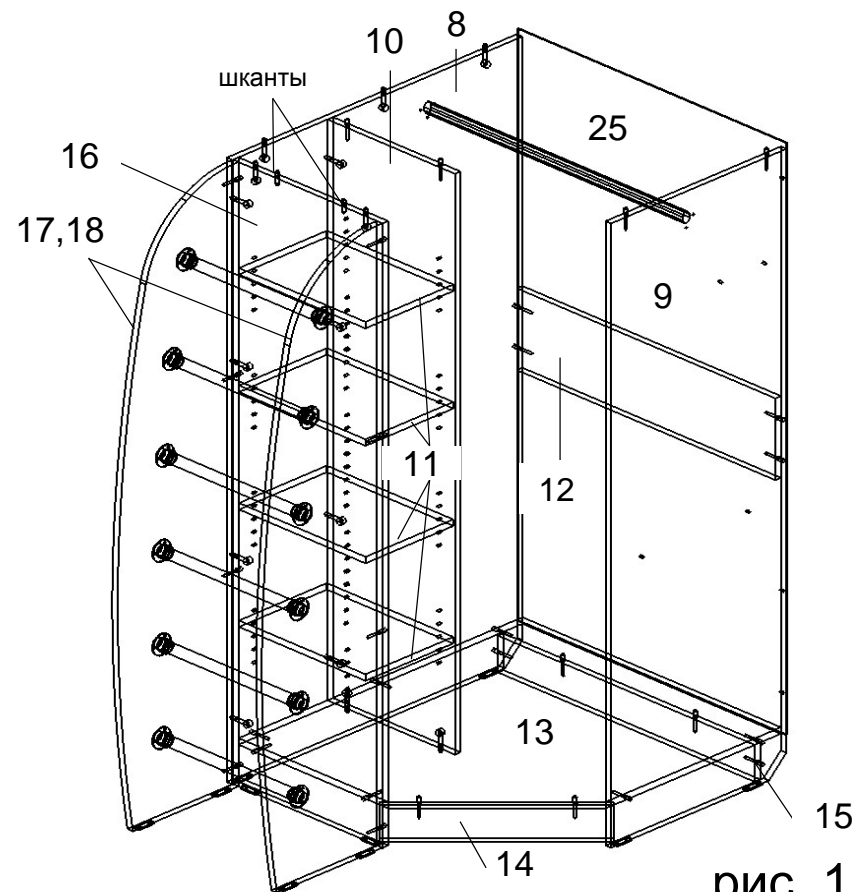


рис. 1

- 2 Соберите открытую полку (рис. 2). Соедините панель 20, стойки 21, 22 и полку 19 евроинтами. Установите петли (д) на дверцу 1 и закрепите шурупами (м) к стойке 22 в указанных точках.

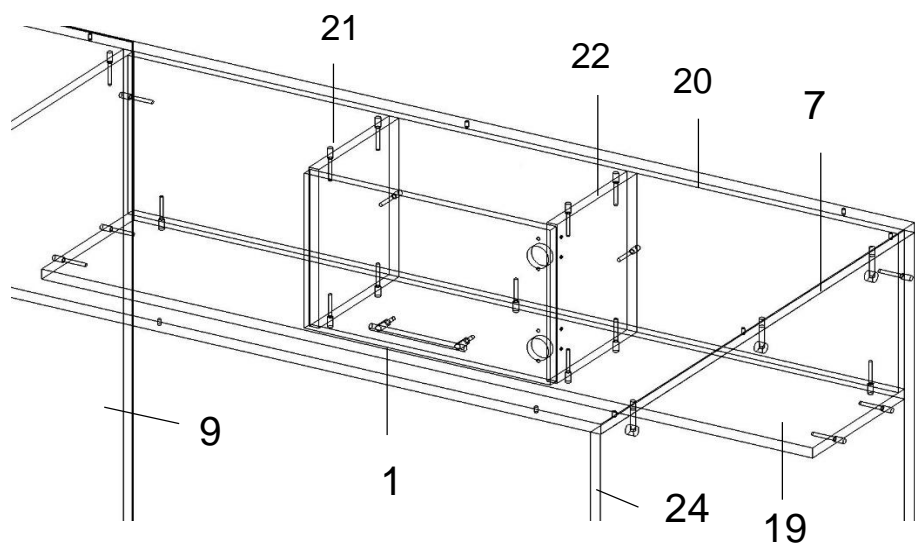


рис. 2

- 3 Соберите основание кровати (рис. 3). Закрепите спинку 4 к основанию 7 евроинтами. Закрепите панели 5, 6 к спинке 4 эксцентриковой стяжкой, а к основанию 7 евроинтами. Закрепите спинку 3 к панелям 5, 6 эксцентриковой стяжкой, а к основанию 7 евроинтами.

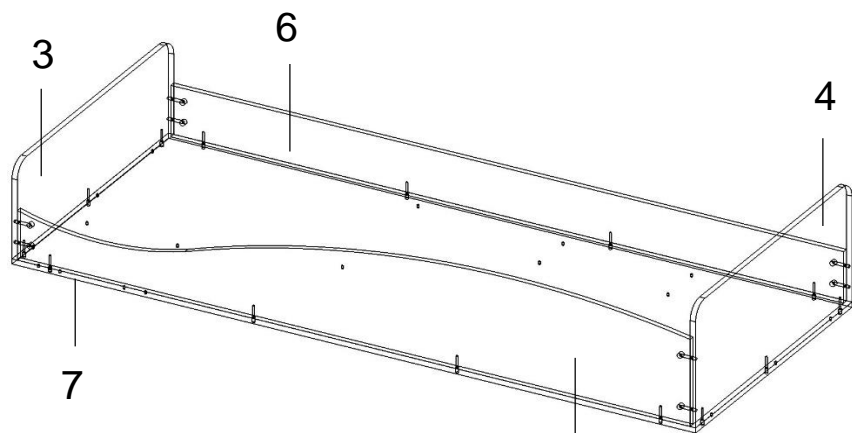


рис. 3

- 4 Соберите кровать (рис. 4). Переместите шкаф в сборе к месту установки. Закрепите панель 23 к стойке шкафа 9 евроинтами. Закрепите стойку 24 к панели 23 евроинтами. Закрепите открытую полку в сборе к стойкам 9 и 24 евроинтами (см. рис. 2). В глухие отверстия основания 7, снизу, вкрутите штоки эксцентриковой стяжки (резьбовую часть). В верхний торец стойки 16 вставьте шканты (н). Установите основание в сборе на каркас шкафа и стойку 24 так, чтобы штоки стяжки вошли в отверстия в деталях 8, 16, 24. Затяните эксцентрики. Закрепите евроинтами основание 7 к стойкам шкафа 9, 10 и к стойкам полки 21, 22 (рис. 1 и 2). Прибейте заднюю стенку 25 к основанию 7 гвоздями.
- 5 Установите штангу (е) в штангодержатели (ж). Установите в шкаф полки 11 на полкодержатели (в). Установите петли (д) на дверь 2 и закрепите шурупами (м) к стойке 9 в указанных точках. Закрепите на двери 1, 2 ручки (з) саморезами (л).

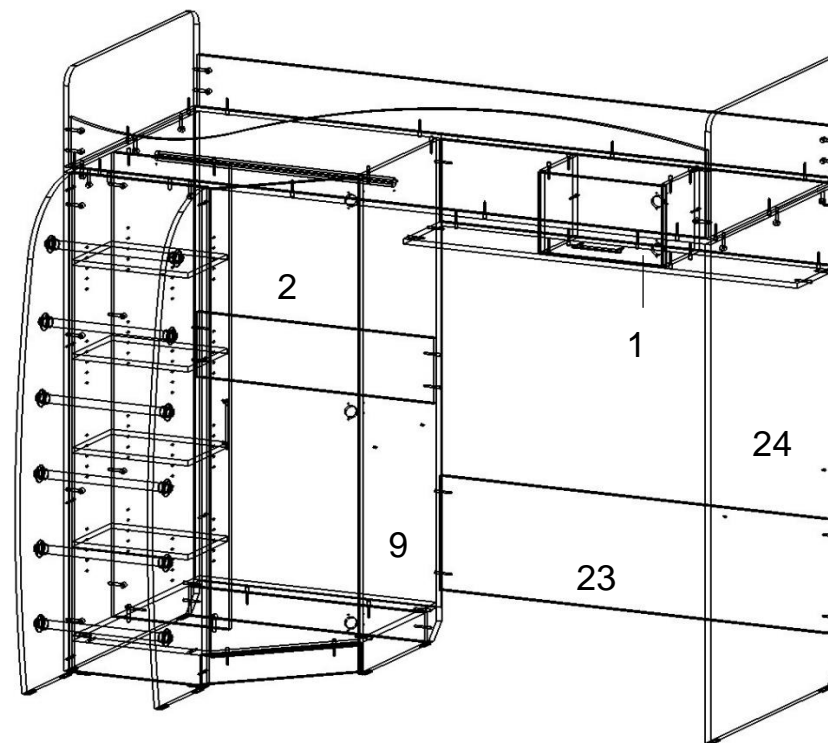


рис. 4